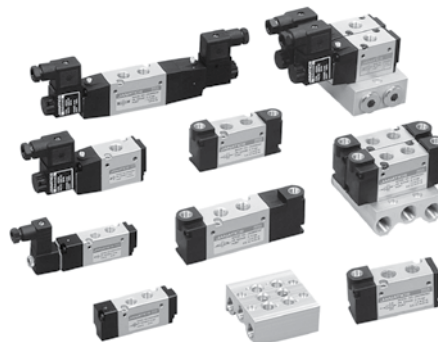


Компактный клапан G1/4 • Серия DS2

Компактный клапан — G1/4

Особенности

- Подходит для монтажа на плите.
- Возможность индивидуального монтажа.
- Компактный размер.
- Ручная блокировка.
- Большой выбор монтажных плит.
- Широкий диапазон напряжений.



Важно

Во избежание отказа работы клапана или катушки убедитесь, что минимальный объем подаваемого воздуха на клапан составляет 1200 л/мин через трубу с минимальным наружным диаметром Ø8 (с минимальным внутренним диаметром Ø5,5)

Технические характеристики

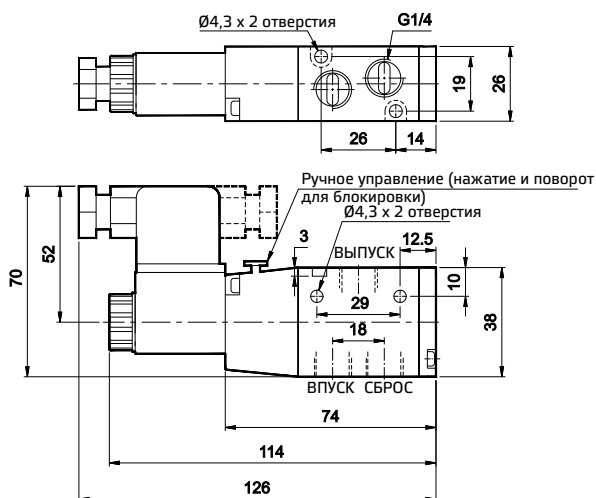
Модель	DS2	
Тип	3/2	5/2 и 5/3
Конструкция	Золотниковый	
Размер отверстия	Впуск, выпуск, сброс — G1/4, внешнее пневматическое управление — G1/8	Впуск, выпуск — G1/4, сброс, внешнее пневматическое управление — G1/8
Среда	Сжатый фильтрованный воздух, воздушно-масляная смесь	
Диапазон рабочего давления	2–10 бар	
Давление на внешнем управляющем клапане (модель ER)	2–4 бар	
Рекомендуемое масло для смазки	ISO VG32	
Температура окружающего воздуха / среды	5–60° С	
Расход [Ⓜ]	1200 л/мин	
Материалы конструкции	Алюминий, нитрил, латунь, ацеталь, ПБТ, цинк	
Электрические характеристики		
Ширина катушки	22 мм	
Напряжение (V) ±10%	AC (50 Гц) — 24, 48, 110, 220	
	DC — 12, 24, 48, 110	
Потребляемая мощность	AC — 6 ВА, DC — 5 Вт	
Рабочий цикл	Непрерывный	
Класс изоляции	Класс F	
Тип защиты обмотки	IP65	

Ⓜ Давление на входе 6 бар и перепад давления 1 бар

5 Пневматические распределители

Компактный клапан G1/4 • Серия DS2

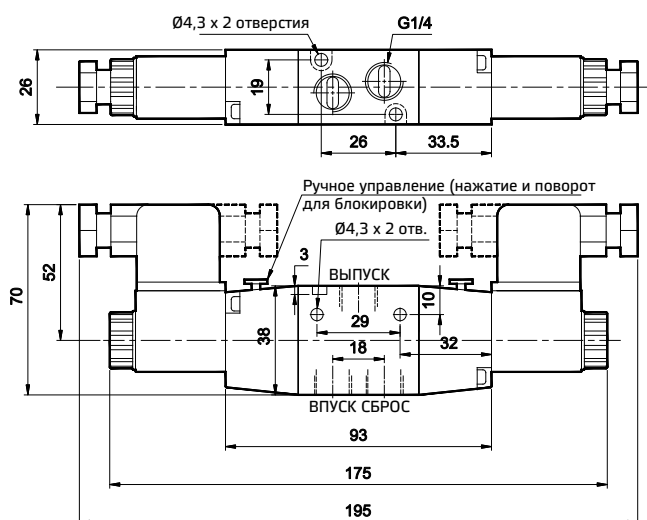
3/2 Пневмораспределитель с электромагнитным управлением и пружинным возвратом



1 — впуск, 2 — выпуск, 3 — сброс

№ для заказа	DS235SR61	DS245SR61
Тип	Нормально открытый	Нормально закрытый
Обозначение		

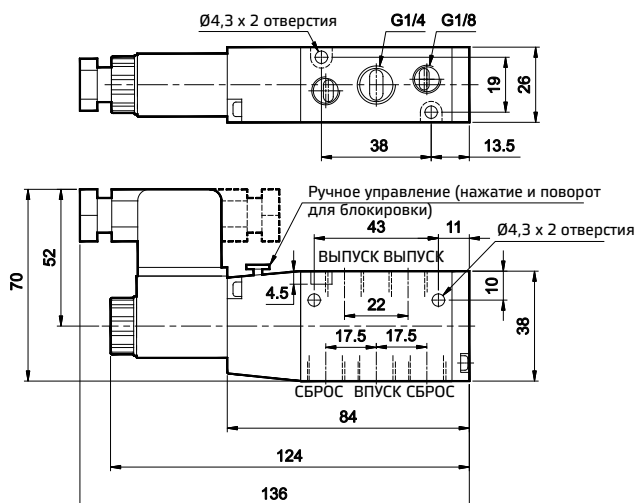
3/2 Пневмораспределитель с двусторонним электромагнитным управлением



1 — впуск, 2 — выпуск, 3 — сброс

№ для заказа	DS235SS61	DS245SS61
Тип	Нормально открытый	Нормально закрытый
Обозначение		

5/2 Пневмораспределитель с электромагнитным управлением и пружинным возвратом



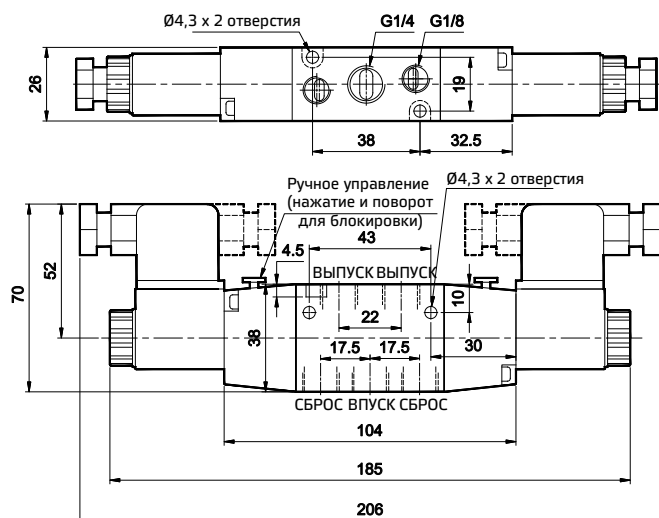
1 — впуск, 2 — выпуск, 3 — сброс

№ для заказа	DS255SR61
Обозначение	

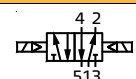
* Для определения номера заказа необходимо добавить напряжение. См. страницу № 191.

Компактный клапан G1/4 • Серия DS2

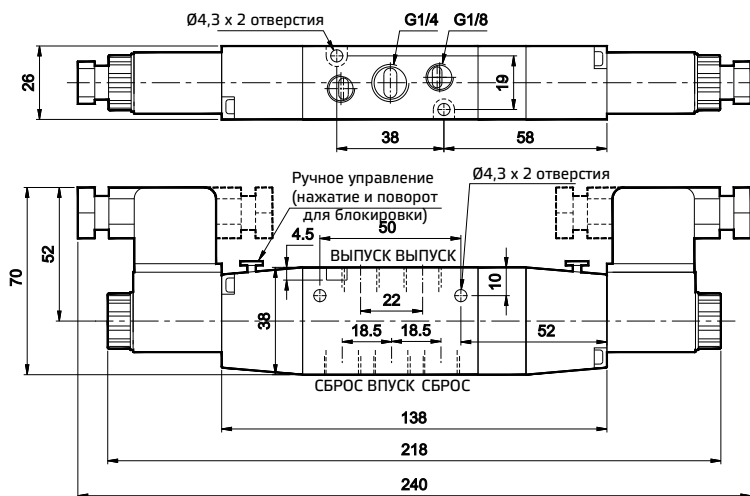
5/2 Пневмораспределитель с двусторонним электромагнитным управлением



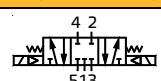
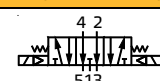
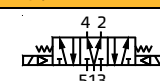
1 - впуск, 2,4 - выпуск, 3,5 - сброс

№ для заказа	DS255SS61
Обозначение	

5/3 Пневмораспределитель с двусторонним электромагнитным управлением и пружинным возвратом в центральное положение



1 — впуск, 2, 4 — выпуск, 3, 5 — сброс

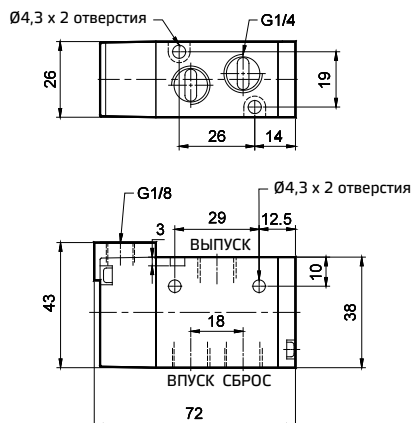
№ для заказа	DS265SC61	DS275SC61	DS285SC61
Тип	Закрытый центр	Открытый центр	Нагруженный центр
Обозначение			

* Для определения номера заказа необходимо добавить напряжение. См. страницу № 191.

5 Пневматические распределители

Компактный клапан G1/4 • Серия DS2

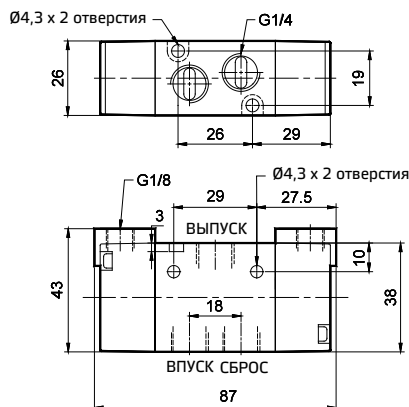
3/2 Пневмораспределитель с пневматическим управлением и пружинным возвратом



1 — впуск, 2 — выпуск, 3 — сброс, 14 — внешнее управление

№ для заказа	DS235ER61	DS245ER61
Тип	Нормально открытый	Нормально закрытый
Обозначение		

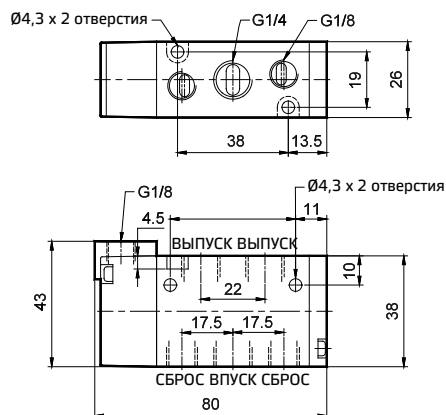
3/2 Пневмораспределитель с двусторонним пневматическим управлением



1 — впуск, 2 — выпуск, 3 — сброс, 14, 12 — внешнее управление

№ для заказа	DS235EE61	DS245EE61
Тип	Нормально открытый	Нормально закрытый
Обозначение		

5/2 Пневмораспределитель с пневматическим управлением и пружинным возвратом

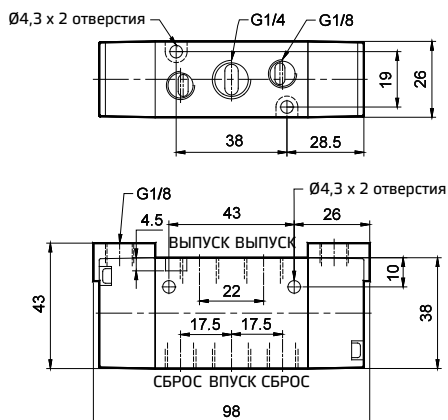


1 — впуск, 2, 4 — выпуск, 3, 5 — сброс, 14 — внешнее управление

№ для заказа	DS255ER61
Обозначение	

Компактный клапан G1/4 • Серия DS2

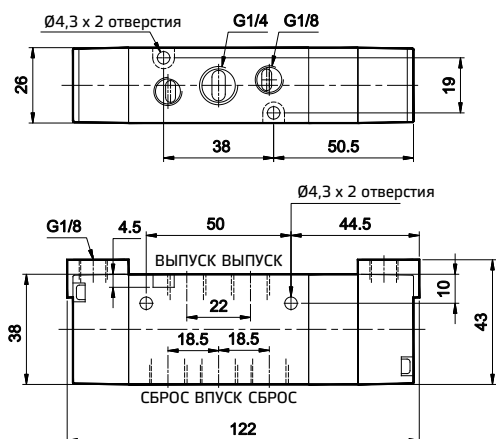
5/2 Пневмораспределитель с двусторонним пневматическим управлением



1 — впуск, 2, 4 — выпуск, 3, 5 — сброс, 14, 12 — внешнее управление

№ для заказа	DS255EE61
Обозначение	

5/3 Пневмораспределитель с двусторонним пневматическим управлением и пружинным возвратом в центральное положение



1 — впуск, 2, 4 — выпуск, 3, 5 — сброс, 14, 12 — внешнее управление

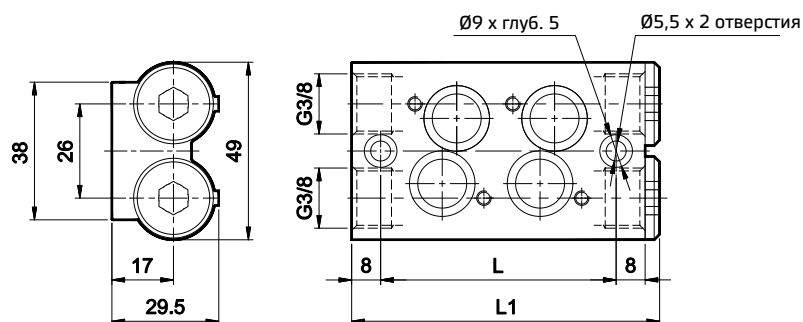
№ для заказа	DS265EC61	DS275EC61	DS285EC61
Тип	Закрытый центр	Открытый центр	Нагруженный центр
Обозначение			

5 Пневматические распределители

Компактный клапан G1/4 • Серия DS2

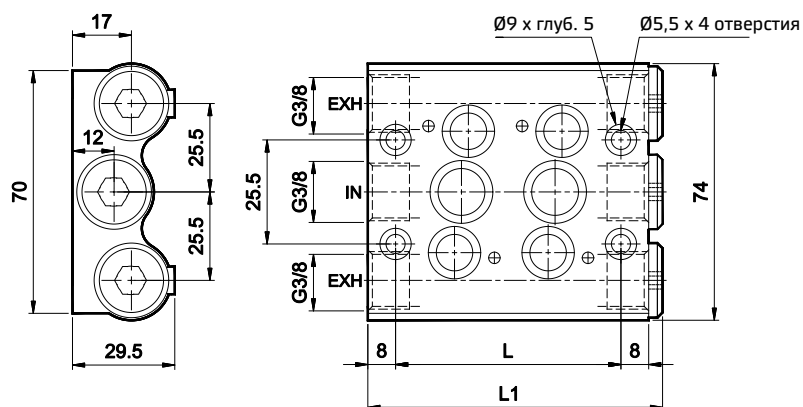
Плиты для компактного клапана

Плита — тип M051 (для клапанов 3/2)



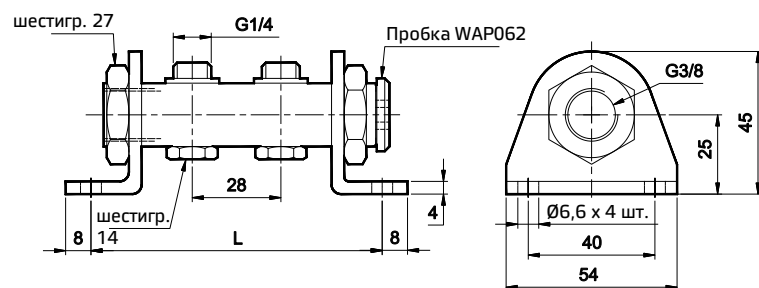
Кол-во клапанов	L	L1	№ для заказа
2 клапана	65	85	M0510202
4 клапана	119	139	M0510204
6 клапанов	173	193	M0510206
8 клапанов	227	247	M0510208

Плита — тип M003 (для клапанов 5/2, 5/3)



Кол-во клапанов	L	L1	№ для заказа
2 клапана	65	85	M0030202
4 клапана	119	139	M0030204
6 клапанов	173	193	M0030206
8 клапанов	227	247	M0030208

Плита — тип M004 (для клапанов 3/2, 5/2, 5/3)



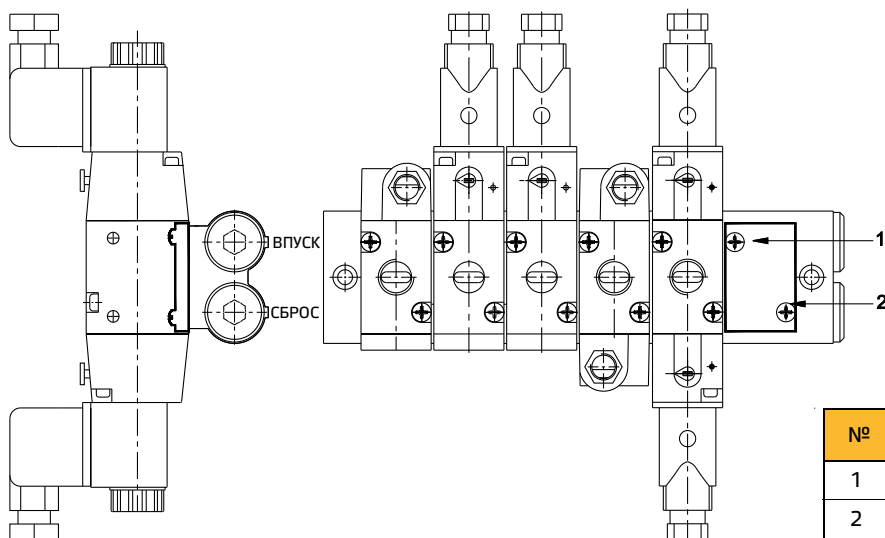
Кол-во клапанов	L	№ для заказа
2 клапана	92	M0040202
4 клапана	148	M0040204
6 клапанов	204	M0040206
8 клапанов	260	M0040208

Примечание: при монтаже компактных клапанов 3/2 на плиту типа M004 используйте только глушители AS0161.

Компактный клапан G1/4 • Серия DS2

Принадлежности для компактных клапанов

Плита-заглушка для плиты типа M051

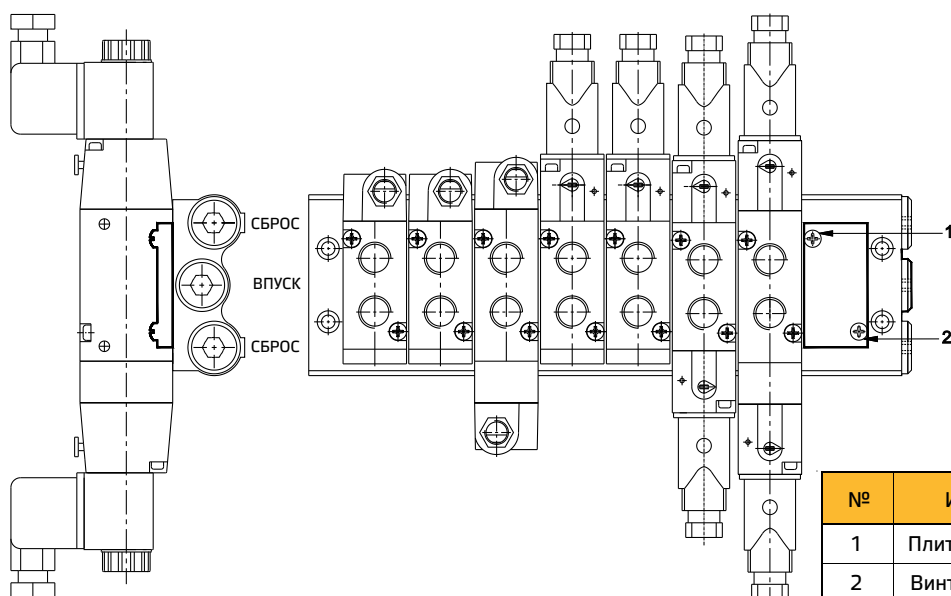


№	Изделие	К-во	№ для заказа
1	Плита-заглушка	1	A4C03
2	Винт — M4X0,7	2	

Область применения

Плиту-заглушку можно использовать для заглушения неиспользуемого места на плите. Например, если требуется установить только 5 клапанов на плиту № M0510206, шестое место можно заглушить и сделать холостым с помощью одной плиты-заглушки (см. рисунок выше).

Плита-заглушка для плиты типа M003



№	Изделие	К-во	№ для заказа
1	Плита-заглушка	1	A4C02
2	Винт — M4X0,7	2	

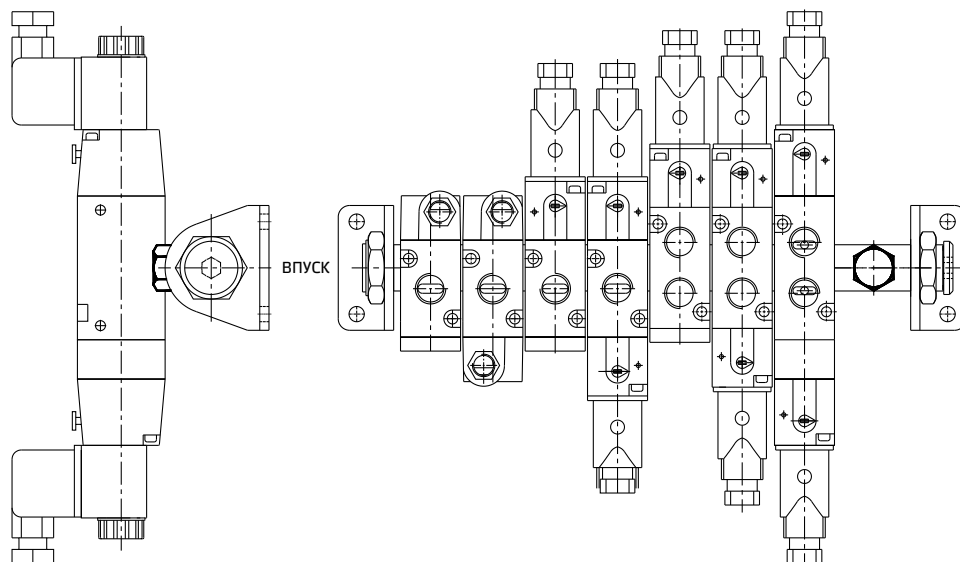
Область применения

Плиту-заглушку можно использовать для заглушения неиспользуемого места на плите. Например, если требуется установить только 7 клапанов на плиту № M0030208, восьмое место можно заглушить и сделать холостым с помощью одной плиты-заглушки (см. рисунок выше).

5 Пневматические распределители

Компактный клапан G1/4 • Серия DS2

Заглушка для плиты типа M004



Изделие	№ для заказа
Заглушка	A4C01

Область применения

Заглушку можно использовать для заглушения неиспользуемого места в плите. Например, если требуется установить только 7 клапанов на плиту № M0040208, восьмое место можно заглушить и сделать холостым с помощью заглушки (см. рисунок выше).

Компактный клапан G1/4 • Серия DS2

Порядок заказа

1. Электромагнитный клапан + «разъем без светодиодного индикатора»

При заказе клапанов с электромагнитным управлением указывайте данный индекс вместе с номером модели для обозначения необходимого напряжения

A	220 В AC	Q	110 В DC
B	110 В AC	S	48 В DC
D	48 В AC	W	24 В DC
G	24 В AC	R	12 В DC

Пример:

- Номер заказа нормально закрытого электромагнитного клапана 3/2 с одной катушкой 24 В пост. тока и кабелем PG — DS245SR61-W.
- Номер заказа нормально закрытого электромагнитного клапана 3/2 с одной катушкой 24 В пост. тока и литым кабелем — DS245SR61-W1.

2. Электромагнитный клапан + «разъем со светодиодным индикатором»

При заказе клапанов с электромагнитным управлением с разъемами, оснащенными светодиодными индикаторами, указывайте номера из приведенных ниже соответствующих таблиц.

○	○ ○	R	○
Напряжение	Цвет корпуса и индикация	Цвет светодиода	Тип соединения
A 220 В AC	<p>T0 Прозрачный корпус с биполярным светодиодным индикатором, подтверждающим напряжение питания</p>	R Красный	0 Кабельн. ввод PG 1 Литой кабель (длиной 2 метра)
G 24 В AC W 24 В DC			

Пример:

Код для заказа нормально закрытого электромагнитного клапана 3/2 (1/4 дюйма) с разъемами 24 В пост. тока, оснащенными светодиодами, с прозрачным корпусом, биполярным светодиодом и варистором, красным светодиодом с литым кабелем: DS245SR61-WT1R1.

Код для заказа запасной катушки

Катушка (без разъема)	Код для заказа	
	AC	DC
Напряжение		
220	AC23A	- н/п -
110	AC23B	DC24Q
48	AC23D	DC24S
24	AC23G	DC24W
12	- н/п -	DC24R